

Jelenlét érzékelő - 12-48V

PD2-M-2C-12-48V-3A



fehér matt, hasonló RAL9010 Cikkszám 92154 fehér matt, hasonló RAL9010 Cikkszám 92164

Termékinformáció

- Jelenlét érzékelő 11-48V üzemi feszültséggel
- Két potenciálmentes csatorna
- Masterként és slaveként is használható
- Kézi kapcsolás lehetséges nyomógomb segítségével
- Számos programozási lehetőség a IR távirányítóval
- Gyári beállítás 10 perc és 500 Lux (15 perc HVAC-hez)
- **Alkalmazási példák:**
folyosók, mosdók, tároló helyiségek, kis irodák, nyitott irodák, konferencia termek

Műszaki adatok

Hálózati feszültség:	12 - 48 V AC / DC
Méretek:	DE= Ø 80 x 85 mm AP= Ø 98 x 47 mm
Teljesítményfelvétel:	< 1 W
Érzékelési terület:	vízszintes 360° (Mennyezeti elhelyezés)
Érzékelési távolság:	max. Ø 10 m áthaladás max. Ø 6 m megközelítés max. Ø 4 m kis mozgások
Megfigyelt terület, ha az érzékelő az ajánlott	78 m ² / 2,5 m szerelési magasság

**magasságon hosszirányú
megközelítésre van
pozícionálva:**

Szerelési magasság min. 2 m / 5 m / 2,5 m
/ max. / ajánlott:

Védettségi fokozat/osztály: DE= IP20 / II. osztály
AP= IP20 / II. osztály

Ütésállóság: IK05

Környezeti hőmérséklet: -25 °C - +50 °C

Ház: Magas UV állóságú polikarbonát

1-s csatorna (világítás vezérlés, potenciálmentes)

Kapcsolási teljesítmény: 3 A; $\cos \varphi = 1$

Csatlakozás típusa: 1x μ érintkező, potenciálmentes NO kontaktus

Időzítés: 15 mp - 30 min, Impulzus

Beállított megvilágítási szint: 10 - 2000 Lux

2-s csatorna (HVAC vezérlés, potenciálmentes)

Kapcsolási teljesítmény: 3 A; $\cos \varphi = 1$

Csatlakozás típusa: 1x μ érintkező, potenciálmentes NO kontaktus

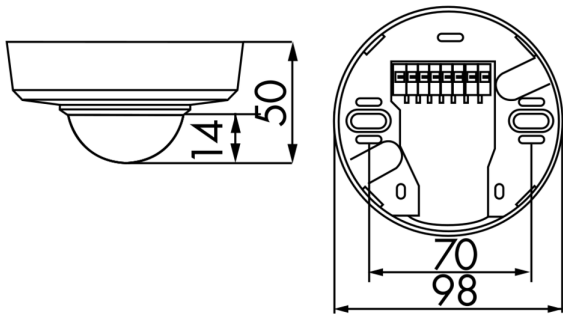
Időzítés: 5 min - 120 min, Riasztási impulzus, Impulzus
Kevert fénymérés

Megnevezés

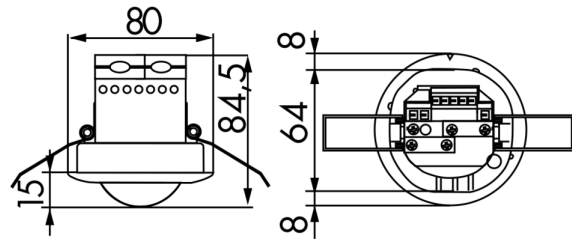
Típus	Szín	Cikkszám	EAN-Nummer
PD2-M-2C-12-48V-3A-AP	fehér matt, hasonló RAL9010	92154	4007529921546
PD2-M-2C-12-48V-3A-DE	fehér matt, hasonló RAL9010	92164	4007529921645

Tartozék

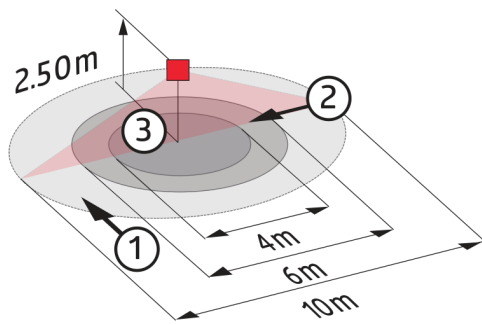
Típus	Szín	Cikkszám	EAN-Nummer
BLE-IR-Adapter	fekete	93067	4007529930678
IR-PD-2C	-	92475	4007529924752
IR-PD-Mini	-	92159	4007529921591
Ø 200 x 90 mm	fehér	92199	4007529921997
AP aljzat IP54 - PD2- / PD4- AP	fehér	92161	4007529921614
Fali tartó PD4-AP	fehér	92441	4007529924417



Méreték 92154

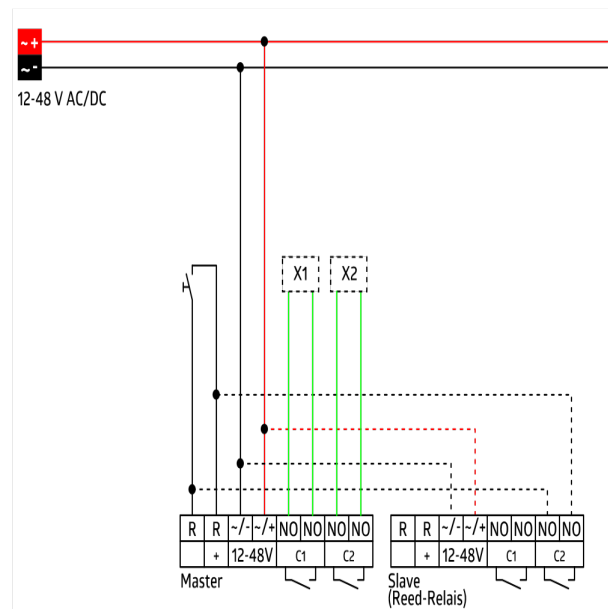


Méreték 92164

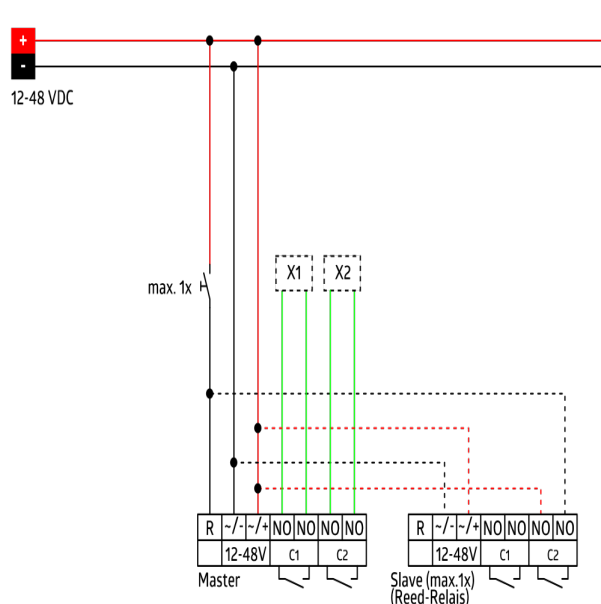


Érzékelési terület

- 1: Áthaladás
- 2: Megközelítés
- 3: Kis mozgások



Kapcsolási rajzok



Kapcsolási rajzok